



# 北京雁栖湖国际会议中心

118

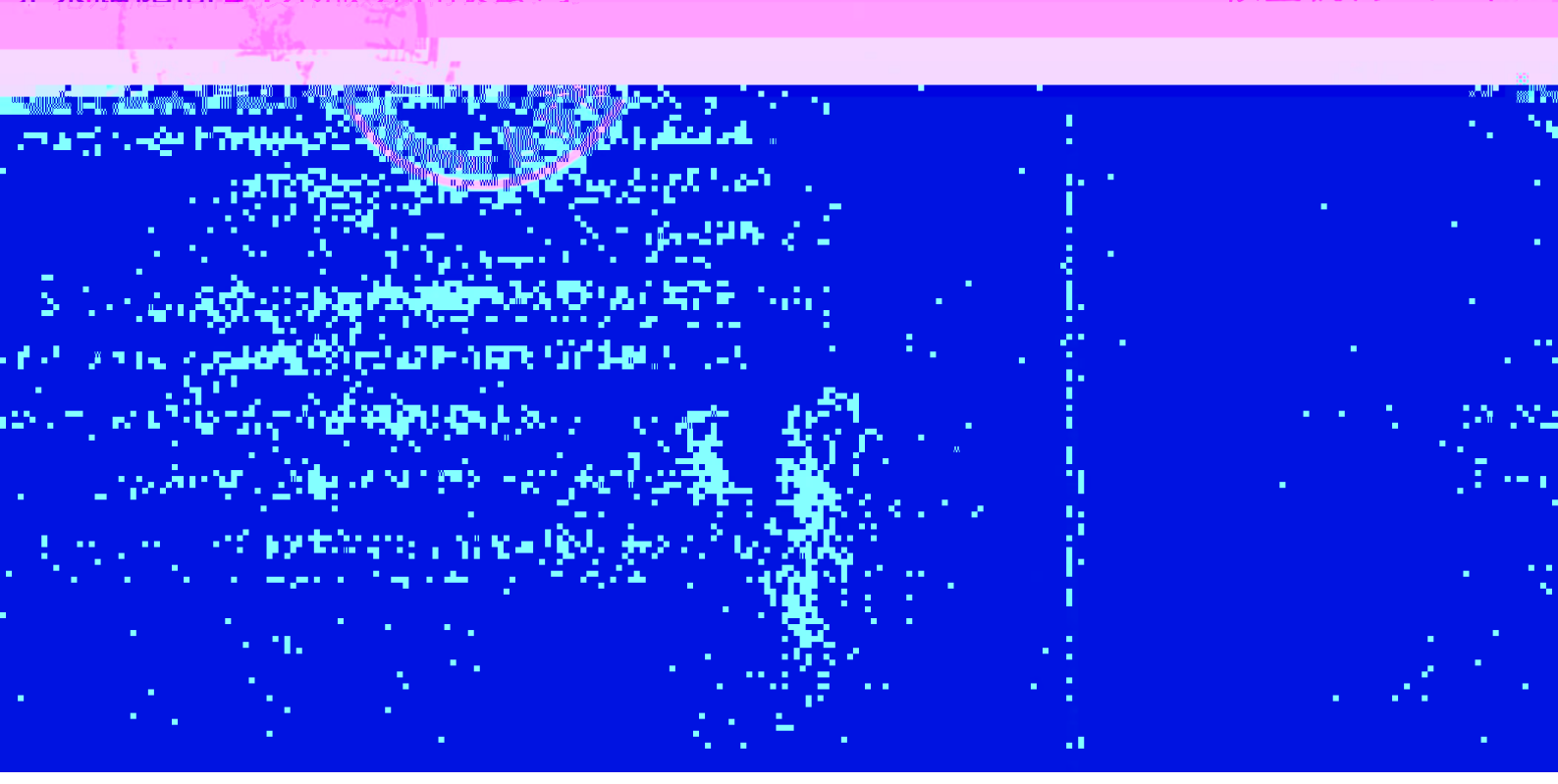
北京雁栖湖国际会议中心

北京雁栖湖国际会议中心



北京雁栖湖国际会议中心

北京雁栖湖国际会议中心



唐山市南堡开发区希望路



1.4 北原果厂内

图例

1.1 北原果厂外

1.2 北原果厂内

1.3 北原果厂外

1.4 北原果厂内

1.5 北原果厂外

1.6 北原果厂内

1.7 北原果厂外

1.8 北原果厂内

1.9 北原果厂外

1.10 北原果厂内



2023年3月23日

2023年3月23日

2023年3月23日

姓名

田利君

日期

2023.3.23

姓名

田利君

核查组成员

田利君

姓名

田利君

日期

2023.3.23

田利君

姓名

田利君

日期

2023.3.27

批准人

田利君

..... 1

..... 1

..... 1

4..... 2

..... 3

..... 3

17

2014 63

2016 57

( )

2022



	010-64833601	1 2 3 4 5	
	010-64833601	1 2 3	
	010-64833601		

2023 3 18

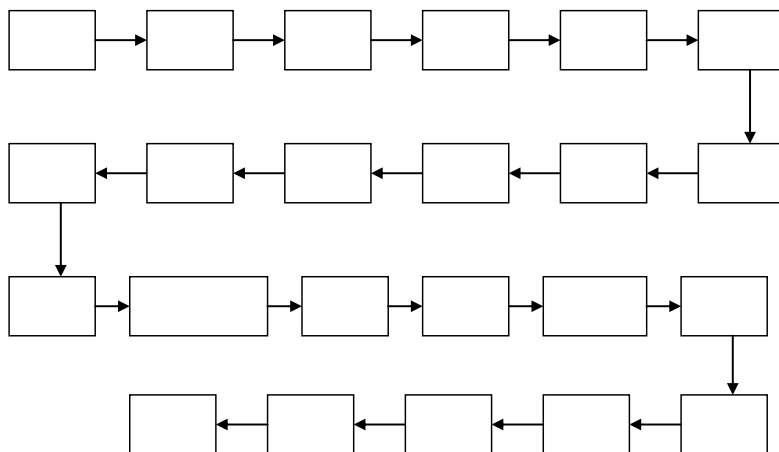
2023

3 18

2023 3 20

---


- 
- 
- 
- 
- 
- 
- 
- 
- 
- 
- 



		( )	( )	(%)	(%)	( )	( )	(%)	(%)	( )	( )	(%)	(%)
1						74	74	100	100	16	16	100	100
2		32	32	100	100	69	69	100	100				
3						65	65	100	100				

GB17167-2006





1                      1/








	MWh	MWh	MWh	CO <sub>2</sub> tCO <sub>2</sub> /MWh	tCO <sub>2</sub>
	A	-	-	B	C= B



ÖPP €


1	
2	
3	

